

## Steely, Patavium et Pixel Up.

Les platines de rue nées pour épouser tous les styles.





## **Steely, Patavium et Pixel Up.**

Trois nouvelles platines avec portier-vidéo prêtes à s'harmoniser à tous les contextes urbains.

Trois platines de rue, différentes de par leurs formes, leurs finitions et leurs matériaux mais révélant un dénominateur commun : un design raffiné en parfait accord avec les plus hautes exigences architecturales. Telles sont les atouts des nouvelles Steely et Pixel Up, en acier, modernes et linéaires, et de la nouvelle Patavium qui marie le charme du laiton à des lignes arrondies, élégantes et intemporelles. Elles interprètent à la perfection l'esthétique et la fonctionnalité.



# Design moderne ou classique. Une déclinaison pour chaque style.

**Steely et Pixel Up :**  
séduction d'aujourd'hui et  
résultat esthétique optimal.

Actuelle, linéaire et simple. Trois caractéristiques qui, associées à l'innovation technologique, font de Steely et Pixel Up le complément parfait de tout immeuble, répondant à chaque exigence fonctionnelle.





Des lignes souples et intemporelles ou actuelles et sobres : deux interprétations discrètes et élégantes résultant de profondes recherches de style. Qui épousent à merveille qualité et esthétique, technologie inédite et convivialité.

## Patavium : un charme éternel.

Des reflets dorés mettent en valeur les lignes sinueuses pour une idée de beauté et de raffinement toujours actuelle. Le laiton dans lequel elle est taillée et son design intemporel la destinent tout particulièrement aux demeures historiques et aux cadres luxueux.



# Deux matériaux de haute valeur esthétique à assortir à tous les contextes.

Steely et Pixel Up sont en acier.  
Et ça se voit.

Un matériau simple et résistant qui caractérise l'ADN  
des platines Steely et Pixel Up et révèle leur style  
contemporain, moderne et technologique.



Acier et laiton satiné : des matériaux à l'identité bien définie, qui conjuguent esthétique et résistance sans aucune réserve. Elles dialoguent harmonieusement avec tous les styles, représentent le résultat de processus de production novateurs et arborent des finitions typiques du Made in Italy qui distingue Vimar.

## Patavium en laiton. Un style intemporel.

Patavium est en laiton satiné mais elle est également disponible, sur demande, en laiton brillant pour mieux mettre en valeur la personnalité de chaque espace.



RÉTROÉCLAIRAGE  
À LEDS BLANCHES

**NOUVEAUTÉ**



# Modulaires et polyvalentes.

Ultra performantes en toutes situations.



## Un module audio/vidéo aux prestations surprenantes.

Image vidéo parfaite grâce à :



**Caméra orientable**  
verticale et horizontale manuelle.

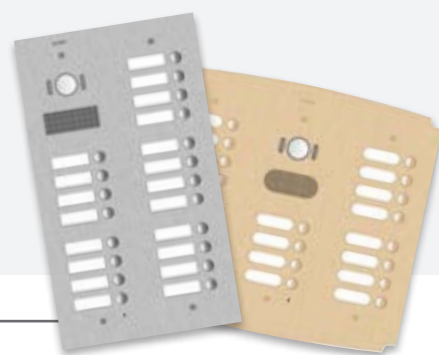


**Éclairage de la zone filmée**  
par des leds blanches.



Modularité  
totale.

Configurations  
spéciales.



Possibilité de composer Steely et Patavium à volonté en choisissant parmi les unités audio et audio/vidéo, les modules d'extension avec module poussoirs, écran et clavier alphanumérique. Toute l'expression d'une technologie intelligente avec le plaisir d'une personnalisation complète.

**Reproduction audio parfaite** grâce à :



**Communication Full-Duplex**



**Volume intérieur, extérieur et balance phonie** réglables pour obtenir un volume de conversation optimal.



Possibilité de composer Steely et Patavium selon les besoins en avoisinant les plaques horizontalement, mais aussi verticalement pour Steely.

Les platines de rue à bouton Steely et Patavium sont disponibles aussi en version monobloc : double ou triple rangée de poussoirs en 2, 3, 4 modules pour 6 modalités d'installation différentes. La série Patavium, en plus à la finition laiton satiné, peut être fournie aussi en finition brillante.



# Fine et robuste.

Un cœur technologique revêtu d'acier.



## Un module audio/vidéo aux prestations surprenantes.

Image vidéo parfaite grâce à :



**Caméra grand-angle.**

Champ de vision contrôlable à partir du poste intérieur à travers la fonction pan&zoom.



**Capteur : haute sensibilité et HDR.**

Assure la vision en condition d'obscurité.



**Réglage automatique de la luminosité**

en fonction de l'éclairage ambiant pour garantir une vision optimale.





Pixel Up est une gamme de platines monobloc avec plaque en acier inox, unité électronique incorporée, écran et clavier alphanumérique, dans les versions audio et audio/vidéo. Elle est également conçue pour les malvoyants et les porteurs de prothèses auditives.

**Reproduction audio parfaite** grâce à :



**Contrôle automatique du gain.**

L'amplification du signal audio (AGC) est optimisée, indépendamment de la distance et de la tonalité du haut-parleur.



**Annulation d'écho.**

Un algorithme assure des conversations bidirectionnelles naturelles en éliminant automatiquement les retours audio désagréables ou les sifflements.



**Synthèse vocale et téléboucle incorporées.**

Des messages vocaux assistent l'utilisateur pour lui apprendre à utiliser la platine. Les porteurs de prothèses auditives à interface magnétique de type T peuvent entendre les conversations directement dans leur appareil.



## IP et Due Fili Plus.

Les technologies évoluées qui multiplient les solutions.



### Extension.

Le système de portier-vidéo IP a été conçu pour répondre en toute simplicité aux différents types d'installation : du simple pavillon aux grands complexes résidentiels.

### Extension sans égale.

La technologie IP permet l'extension des systèmes portier-vidéo à un nombre d'utilisateurs particulièrement élevé. Une opération simple, rapide et fonctionnelle, réalisable également à travers les lignes LAN dédiées ou partagées, à condition d'être pré-existantes.



La technologie Due Fili Plus est compatible avec le fonctionnement des nouvelles platines Steely, Pixel Up et Patavium et permet de réaliser des installations de n'importe quelle dimension tout en garantissant d'excellentes performances dans toute sorte d'immeubles, du simple pavillon aux grands complexes résidentiels. Elle assure des connexions précises entre tous les dispositifs audio/vidéo sous tension. Pixel Up est également disponible avec la technologie IP qui augmente les performances des systèmes portier-vidéo, assure les communications audio/vidéo multiples et simultanées entre postes intérieurs et extérieurs, et ce en toute simplicité à partir des lignes LAN pré-existantes.

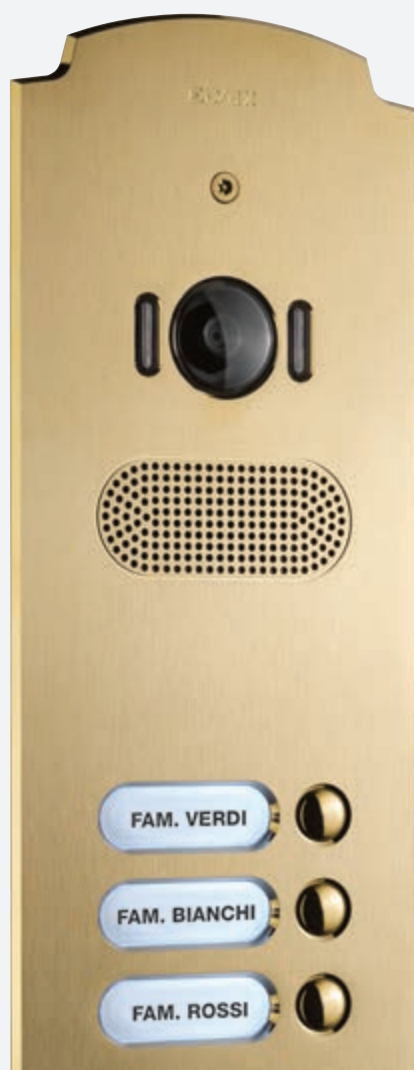


## Des lignes plus longues.

Le signal audio et vidéo est reproduit en très haute fidélité jusqu'à une distance de 1200 mètres entre une platine de rue et un poste intérieur.

## Des connexions à foison.

Possibilité de réaliser des installations rassemblant jusqu'à 484 platines, 6 400 postes intérieurs et 128 standards de conciergerie.





## Index général

---

---

**Caractéristiques générales des platines  
Steely, Patavium et Pixel Up**

**page 14**

---

**Guide d'achat pour les installations avec platines  
Steely et Patavium**

**page 18**

---

**Platines Steely**

**page 20**

---

**Platines Patavium**

**page 26**

---

**Platines Pixel Up**

**page 32**

## Caractéristiques générales de la platine Steely

### Boîtes d'encastrement

Les boîtes en métal galvanisé pour les séries Steely et Patavium à 2, 3 et 4 modules. Les boîtes version à 2 modules de la série Steely peuvent être regroupées dans le sens horizontal et dans le sens vertical à travers de petits étriers livrés avec. Elles sont dotées de série d'un couvercle anti-poussière pour la protection durant le montage.

### Châssis

Le châssis en métal galvanisé qui accompagne la plaque Steely permet de fixer les unités électroniques sur la boîte d'encastrement.

### Bornier de connexion

Le bornier permet de brancher aisément l'unité électronique sur l'installation grâce à un connecteur à raccord rapide.



### Plaques

Plaques audio et audio/vidéo à 2, 3 et 4 modules en acier inox brossé 316L de 4 mm d'épaisseur. Elle se fixe directement sur la boîte d'encastrement à l'aide de vis spéciales Torx.



### Unités électroniques

Unités électroniques audio, audio/vidéo avec caméra couleurs. En version à poussoirs ou en version avec écran et clavier alphanumérique, avec touches en acier. Dotées d'un système de rétroéclairage à leds à lumière blanche. Les versions à poussoirs sont extensibles à travers l'unité 12TS.B.



## Caractéristiques générales de la platine Patavium

### Boîtes d'encastrement

Les boîtes en métal galvanisé pour les séries Steely et Patavium à 2, 3 et 4 modules. Les boîtes version à 2 modules de la série Patavium peuvent être regroupées dans le sens horizontal à travers de petits étriers livrés avec. Elles sont dotées de série d'un couvercle anti-poussière pour la protection durant le montage.

### Châssis

Le châssis en métal galvanisé qui accompagne la plaque Patavium permet de fixer les unités électroniques sur la boîte d'encastrement.

### Bornier de connexion

Le bornier permet de brancher aisément l'unité électronique sur l'installation grâce à un connecteur à raccord rapide.



### Plaques

Plaques audio et audio/vidéo à 2, 3 et 4 modules en laiton satiné de 4 mm d'épaisseur. Elle se fixe directement sur la boîte d'encastrement à l'aide de vis spéciales Torx.



### Unités électroniques

Unités électroniques audio, audio/vidéo avec caméra couleurs. En version à poussoirs ou en version avec écran et clavier alphanumérique, avec touches dorées. Dotées d'un système de rétroéclairage à leds à lumière blanche. Les versions à poussoirs sont extensibles à travers l'unité 12TS.B.





## Caractéristiques générales de la platine Pixel Up

### Unités électroniques incorporées

Unités électroniques audio, audio/vidéo avec caméra couleurs incorporées à la platine. En version avec écran et clavier alphanumérique. Dotées d'un système de rétroéclairage à leds à lumière blanche.

### Signalisations visuelles.

Les opérations de la platine sont signalées par des icônes graphiques sur l'écran et par les leds présentes sur la face avant de la plaque qui indiquent l'appel en cours, la ligne occupée, la conversation et l'ouverture de la gâche.

### Écran 3,5 pouces hautes performances

Grand angle de vision et rétroéclairage pour faciliter la lecture des informations même en cas d'éblouissement. Le dispositif utilise des caractères et des symboles de grandes dimensions afin de pouvoir également être utilisé par des malvoyants. Protection de l'écran en polycarbonate de 5 mm d'épaisseur.

### Clavier rétroéclairé

Touches en acier inox rétroéclairées avec code Braille et fonction multi tap pour la recherche rapide des noms.

### Plaques

Plaques audio et audio/vidéo en acier inox 316 avec finition brossée de 3 mm d'épaisseur. Elle se fixent directement sur la boîte d'encastrement à l'aide de vis spéciales anti-effraction.



## Caractéristiques générales de la platine Pixel Up

### Réglage automatique de la luminosité

L'intensité des leds utilisées pour éclairer la caméra se règle automatiquement en fonction de l'éclairage ambiant afin de garantir une visibilité optimale de la personne qui appelle et de l'environnement.

### Caméra grand-angle

Caméra avec objectif grand-angle, haute définition, haute sensibilité et HDR. La technologie High Dynamic Range (HDR) permet d'identifier l'appelant même s'il se trouve dans une zone mal ou peu éclairée. Champ de vision contrôlable directement à partir du poste intérieur à travers la fonction pan&zoom.

### Répertoire jusqu'à 6 400 noms

La platine peut gérer jusqu'à 6 400 noms grâce à un menu convivial de navigation. Elle permet de passer un appel en parcourant le répertoire ou en sélectionnant l'appartement.

### Téléboucle incorporée

Cette technologie permet aux porteurs de prothèses auditives à interface magnétique de type T d'entendre les conversations directement dans leur appareil.

### Synthèse vocale

Des messages vocaux aident les malvoyants à utiliser la platine en les guidant pas à pas.



### Composition

La plaque est fixée à la boîte d'encastrement à l'aide de vis spéciales anti-effraction en acier. Possibilité d'installer la platine en saillie grâce à la boîte spéciale équipée d'un cadre anti-pluie. La platine dispose d'un degré de protection IP54 et d'une résistance aux chocs avec degré de protection IK08.

Système portier-vidéo avec platine série Steely et Patavium

Nombre d'appels	Platine					Composants supplémentaires pour la platine
	À poussoirs			Alphanumérique		Installation d'encastrement
	Plaque		Unité électronique	Plaque + unité électronique		
	Steely	Patavium		Steely	Patavium	Boîtier
1	41521	41621	13F5.B			41592
2	41522	41622	13F5.B			41592
3	41523	41623	13F5.B			41592
4	41524	41624	13F5.B			41592
5	41526	41626	13F5.B + 12TS.B			41593
6	41526	41626	13F5.B + 12TS.B			41593
7	41528	41628	13F5.B + 12TS.B			41593
8	41528	41628	13F5.B + 12TS.B			41593
9	41530	41630	13F5.B + 2 x 12TS.B			41594
10	41530	41630	13F5.B + 2 x 12TS.B			41594
11	41532	41632	13F5.B + 2 x 12TS.B			41594
12	41532	41632	13F5.B + 2 x 12TS.B			41594
13	41521 + 2 x 41543	41621 + 2 x 41643	13F5.B + 4 x 12TS.B			3x41592
14	41521 + 2 x 41543	41621 + 2 x 41643	13F5.B + 4 x 12TS.B			3x41592
15	41521 + 2 x 41543	41621 + 2 x 41643	13F5.B + 4 x 12TS.B			3x41592
16	41521 + 2 x 41543	41621 + 2 x 41643	13F5.B + 4 x 12TS.B			3x41592
17	41521 + 2 x 41543	41621 + 2 x 41643	13F5.B + 4 x 12TS.B			3x41592
18	41522 + 2 x 41543	41622 + 2 x 41643	13F5.B + 4 x 12TS.B			3x41592
19	41523 + 2 x 41543	41623 + 2 x 41643	13F5.B + 4 x 12TS.B			3x41592
de 1 à 200 *				41541 + 13A7.B	41641 + 13A7.B.43	41592

\* Pour les installations avec nombre d'appels supérieur à 20, contacter le service commercial qui fournira des conseils structurels et indiquera les composants supplémentaires nécessaires.

\*\* À partir du deuxième appel, 1 distributeur tous les 4 appels.

Système interphone avec platine série Steely et Patavium

Nombre d'appels	Platine					Composants supplémentaires pour la platine
	À poussoirs			Alphanumérique		Installation d'encastrement
	Plaque		Unité électronique	Plaque + unité électronique		
	Steely	Patavium		Steely	Patavium	Boîtier
1	41501	41601	13F3.B			41592
2	41502	41602	13F3.B			41592
3	41503	41603	13F3.B			41592
4	41504	41604	13F3.B			41592
5	41506	41606	13F3.B + 12TS.B			41593
6	41506	41606	13F3.B + 12TS.B			41593
7	41508	41608	13F3.B + 12TS.B			41593
8	41508	41608	13F3.B + 12TS.B			41593
9	41510	41610	13F3.B + 2 x 12TS.B			41594
10	41510	41610	13F3.B + 2 x 12TS.B			41594
11	41512	41612	13F3.B + 2 x 12TS.B			41594
12	41512	41612	13F3.B + 2 x 12TS.B			41594
13	41501 + 2 x 41543	41601 + 2 x 41643	13F3.B + 4 x 12TS.B			3x41592
14	41501 + 2 x 41543	41601 + 2 x 41643	13F3.B + 4 x 12TS.B			3x41592
15	41501 + 2 x 41543	41601 + 2 x 41643	13F3.B + 4 x 12TS.B			3x41592
16	41501 + 2 x 41543	41601 + 2 x 41643	13F3.B + 4 x 12TS.B			3x41592
17	41501 + 2 x 41543	41601 + 2 x 41643	13F3.B + 4 x 12TS.B			3x41592
18	41502 + 2 x 41543	41602 + 2 x 41643	13F3.B + 4 x 12TS.B			3x41592
19	41503 + 2 x 41543	41603 + 2 x 41643	13F3.B + 4 x 12TS.B			3x41592
de 1 à 200 *				41540 + 13A4.B	41640 + 13A4.B.43	41592

\* Pour les installations avec nombre d'appels supérieur à 20, contacter le service commercial qui fournira des conseils structurels et indiquera les composants supplémentaires nécessaires.

Alimentation	Distributeurs vidéo	Portiers-vidéo / interphones										
		Installation	Tab			5700	6600	Petrarca	Giotto	8870	6901	
6922.1	692D		Vidéo (mains libres)	Vidéo (combiné)	Audio (combiné)	Vidéo (mains libres)	Vidéo (mains libres)	Audio (combiné)	Vidéo (combiné)	Audio (combiné)	Audio (mains libres)	
		À encastrer				5721+6149	6611+6149 6621+6149					
		En saillie	40507+6923 ***	7549	7509 (/D)		6721	6209/P	6329/C	8879.1	6901	
			40505									
			7559									
			7539									
		Sur table	40507+40195+6923 ***	7549+753A+753B	7509 (/D)+ 753A+753B			6209/P+ 6140	6329/C+ 661A			
			40505+40195									
			7559+753A+753B									
			7539+753A+753B									
1											1	
1	1											2
1	1											3
1	1											4
1	2											5
1	2											6
1	2											7
1	2											8
1	2											9
1	3											10
1	3											11
1	3											12
1	3											13
1	4											14
1	4											15
1	4											16
1	4											17
1	5											18
1	5											19
1	**											de 1 à 200

\*\*\* L'alimentation supplémentaire 6923 est nécessaire uniquement pour les extensions supérieures à 2 portiers-vidéo 40507. Pour les extensions avec des portiers-vidéo mixtes des différentes séries, calculer l'absorption de chaque dispositif présent sur l'installation.

Alimentation	Interphones					
	Installation	Tab	Petrarca	8870	6901	
40101		Audio (combiné)	Audio (combiné)	Audio (combiné)	Audio (mains libres)	
	En saillie	7509 (/D)	6209/P	8879.1	6901	
	Sur table	7509 (/D)+753A+753B	6209/P+6140			
1						1
1						2
1						3
1						4
1						5
1						6
1						7
1						8
1						9
1						10
1						11
1						12
1						13
1						14
1						15
1						16
1						17
1						18
1						19
1						de 1 à 200



# Platines Steely

## Unités électroniques

Unités électroniques audio et audio/vidéo à associer aux plaques de la série Steely pour la composition des platines. Fournies en configuration standard, elles peuvent être personnalisées en fonction du système. La programmation de l'unité électronique peut être réalisée par l'unité ou par le programmeur 950C ou encore par l'intermédiaire du logiciel SaveProg avec l'interface 692I ou 692I/U.

## Conformité aux normes

Directive CEM

Normes EN 60065, EN 61000-6-1, EN 61000-6-3 et EN 60118-4.

## 13A4.B et 13A7.B - Caractéristiques principales

- Unité électronique avec écran alphanumérique et rétroéclairage blanc.
- Clavier alphanumérique pour la composition des appels, la navigation dans le répertoire électronique et la configuration des paramètres de base et avancés de l'unité électronique.
- Signal « Occupé - Attendre », « Ne pas déranger » et phases de fonctionnement sur l'écran.
- Répertoire électronique pour la mémorisation de 1000 usagers (2 noms de 15 caractères pour chaque usager).
- Configuration automatique des adresses des postes intérieurs.
- Poste extérieur audio avec réglage balance phonie et des volumes intérieur et extérieur, via menu de configuration.
- 13A7.B avec caméra couleurs à capteur 1/4", éclairage minimum 1,0 lux, led blanche éclairant le sujet et réglage vertical et horizontal manuel.
- 13A4.B avec entrées/sorties pour la connexion et le pilotage d'une caméra extérieure, configurée comme unité électronique vidéo.
- Possibilité de brancher jusqu'à 2 12TS.B, pour un maximum de 8 poussoirs pour appels directs.
- Alimentation : Bus Due Fili Plus.
- Entrée pour alimentation supplémentaire (6923).
- Sortie pour l'activation d'une gâche électrique (courant de crête IT > 1 A pendant 10 ms suivi d'un courant de maintien IM = 200 mA pour toute la durée de la commande gâche).
- 2 sorties pour l'activation de 2 relais 0170/001 services auxiliaires.
- Entrée pour capteur porte ouverte.
- Entrée pour activation gâche via une commande déportée.
- Bornier de connexion à l'installation, amovible.

Données techniques	13A4.B	13A7.B
<b>Alimentation par Bus</b>	tension min. 21 Vcc	tension min. 21 Vcc
<b>Angle de balayage</b>	<b>horizontal</b>	84°
	<b>vertical</b>	69°
<b>Ouverture à 1 m</b>	<b>horizontal</b>	1,8 m
	<b>vertical</b>	1,4 m
<b>Consommation en stand by</b>	120 mA	120 mA
<b>Consommation max en fonctionnement</b>	470 mA	470 mA
<b>Température de fonctionnement</b>	de -10° à +55° C	de -10° à +55° C
<b>alimentation supplémentaire</b>	avec 6923	avec 6923

Possibilité de puissance supplémentaire pour 6923, si besoin est (tension de bus aux bornes 1 et 2 de l'unité électronique < 21 Vcc).

## 13F3.B et 13F5.B - Caractéristiques principales

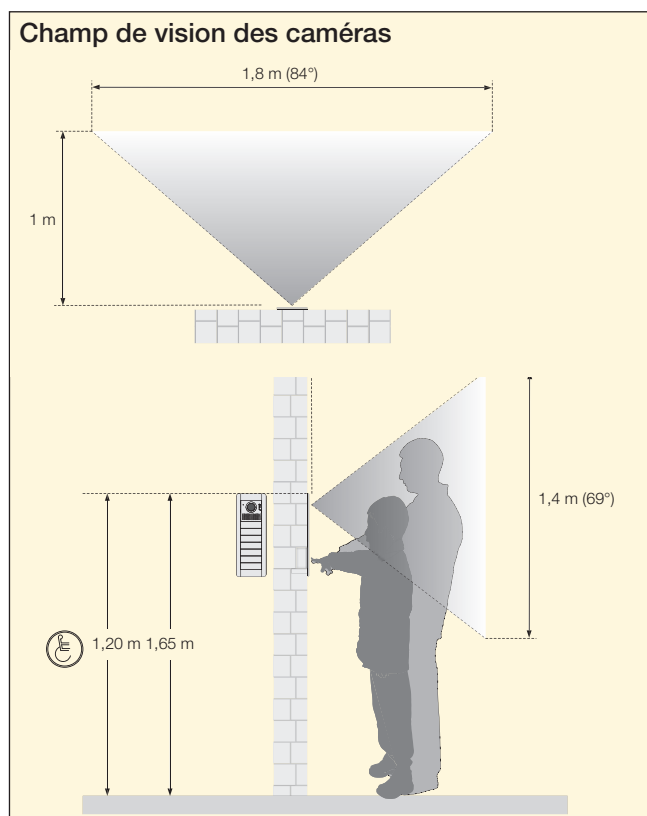
- Unité électronique avec 8 poussoirs d'appel sur 2 rangées (4+4).
- Possibilité d'augmenter le nombre de poussoirs d'appel à travers le module supplémentaire 12TS.B (4 poussoirs sur une rangée).
- Signal lumineux « Occupé - Attendre ».
- Configuration automatique des adresses des postes intérieurs.
- Poste extérieur audio avec réglages balance phonie, volumes

intérieur et extérieur par trimmer.

- 13F5.B avec caméra couleurs à capteur 1/4", éclairage minimum 1,0 lux, led blanche éclairant le sujet et réglage vertical et horizontal manuel.
- 13F3.B avec entrées/sorties pour la connexion et le pilotage d'une caméra extérieure, configurée comme unité électronique vidéo.
- Configuration des paramètres de base à travers les 8 poussoirs de l'unité électronique, configuration des paramètres avancés à travers le programmeur 950C ou le logiciel SaveProg.
- Alimentation : Bus Due Fili Plus.
- Entrée pour alimentation supplémentaire (6923).
- Sortie pour l'activation d'une gâche électrique (courant de crête IT > 1 A pendant 10 ms suivi d'un courant de maintien IM = 200mA pour toute la durée de la commande gâche).
- 2 sorties pour l'activation de 2 relais 0170/001 services auxiliaires.
- Entrée pour capteur porte ouverte.
- Entrée pour activation gâche via une commande déportée.
- Bornier de connexion à l'installation, amovible.

Données techniques	13F3.B	13F5.B
<b>Alimentation par Bus</b>	tension min. 21 Vcc	tension min. 21 Vcc
<b>Angle de balayage</b>	<b>horizontal</b>	84°
	<b>vertical</b>	69°
<b>Ouverture à 1 m</b>	<b>horizontal</b>	1,8 m
	<b>verticale</b>	1,4 m
<b>Consommation en stand by</b>	60 mA	60 mA
<b>Consommation max en fonctionnement</b>	450 mA	450 mA
<b>Température de fonctionnement</b>	de -10° à +55° C	de -10° à +55° C
<b>Alimentation supplémentaire</b>	avec 6923	avec 6923

Possibilité de puissance supplémentaire pour 6923, si besoin est (tension de bus aux bornes 1 et 2 de l'unité électronique < 21 Vcc).



## Platines Steely

### Unités électroniques avec clavier alphanumérique et écran

- ▲ **13A7.B** Unité électronique Due Fili Plus pour platine audio-vidéo couleurs Patavium et Steely avec clavier alphanumérique, écran et répertoire électronique, 6400 postes intérieurs, rétroéclairage à leds blanches, touches acier inox
- ▲ **13A4.B** Unité électronique Due Fili Plus pour platines audio Patavium et Steely avec clavier alphanumérique, écran et répertoire électronique, 6400 postes intérieurs, possibilité de se brancher à une caméra extérieure type CCTV, rétroéclairage à leds blanches, touches acier inox



▲ **13A7.B**  
touches acier inox



▲ **13A4.B**  
touches acier inox

### Unités électroniques avec poussoirs

- ▲ **13F5.B** Unité électronique Due Fili Plus pour platine audio-vidéo couleurs avec poussoirs traditionnels, caméra couleurs, signal OCCUPÉ-ATTENDRE, 8 poussoirs sur 2 rangées (4+4), rétroéclairage à leds blanches
- ▲ **13F3.B** Unité électronique Due Fili Plus pour platine audio avec poussoirs traditionnels, signal OCCUPÉ-ATTENDRE, 8 poussoirs sur 2 rangées (4+4), possibilité de se brancher à une caméra extérieure type CCTV, rétroéclairage à leds blanches



▲ **13F5.B**



▲ **13F3.B**

### Unité supplémentaire

- ▲ **12TS.B** Unité électronique supplémentaire avec 4 poussoirs sur 1 rangée pour unités électroniques pour platines 1200, 1300, Patavium et Steely



▲ **12TS.B**

## Platines Steely

### Plaques série Steely

Plaques audio et audio/vidéo en acier inox avec châssis, à associer aux unités électroniques et aux boîtes d'encastrement pour la composition de platines. Les plaques audio et audio/vidéo à 2 modules peuvent être complétées horizontalement et verticalement par des plaques supplémentaires à 2 modules à travers des boîtes d'encastrement. Les plaques et les boîtes sont disponibles en 3 tailles : 2, 3 et 4 modules.

### Conformité aux normes

Directive CEM

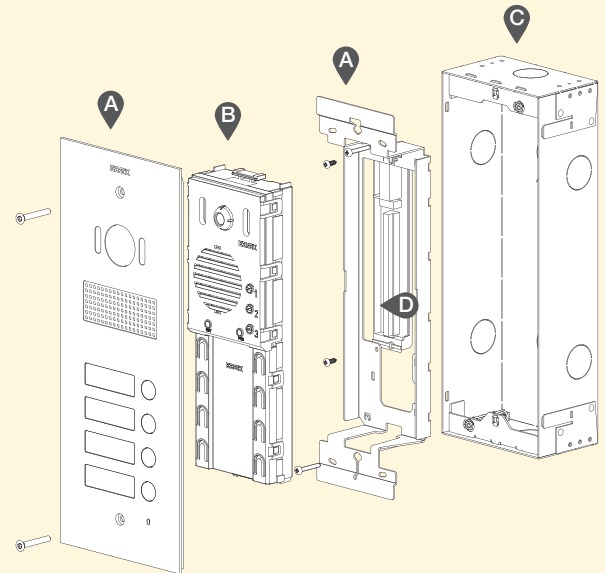
### Caractéristiques principales

- Plaque en acier inox brossé 316L de 4 mm d'épaisseur.
- Degré de protection contre les impacts IK08 (plaques à poussoirs), IK07 (plaques pour écran et clavier alphanumérique) et degré de protection IP54.
- 2 vis spéciales en acier pour la fixation de la plaque à la boîte.
- Support pour touches en polycarbonate anti-chocs transparent.
- Châssis en acier galvanisé.
- Touches en polycarbonate transparent recouvertes d'une protection en acier inox.
- Dimensions plaque 2 modules : 119,8x299,5x4 mm
- Dimensions boîte d'encastrement 2 modules : 99,9x270,2x60,6 mm
- Dimensions plaque 3 modules : 119,8x414x4 mm
- Dimensions boîte d'encastrement 3 modules : 99,9x384,7x60,6 mm
- Dimensions plaque 4 modules : 119,8x528,5x4 mm
- Dimensions boîte d'encastrement 4 modules : 99,9x499,2x60,6 mm

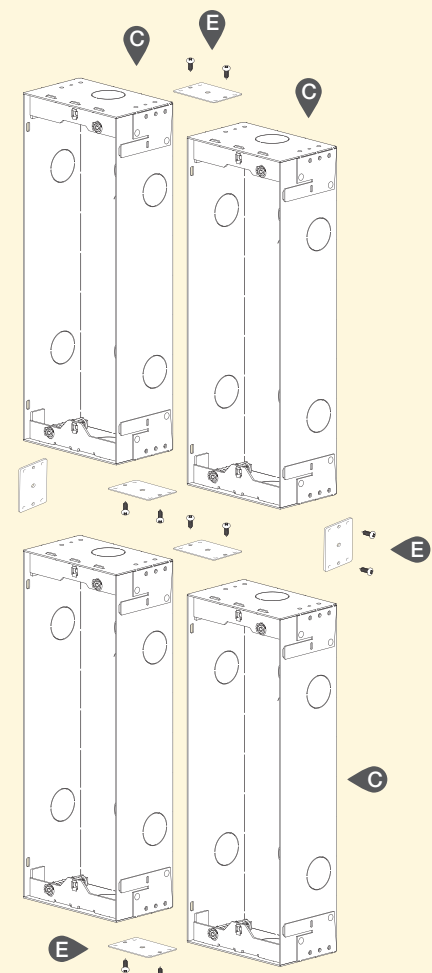
### Installations

- A) Plaque et châssis.
- B) Unité électronique.
- C) Boîte d'encastrement.
- D) Bornier unité électronique.
- E) Étriers de couplage des boîtes.

### Installation d'encastrement



### Accouplement boîtes d'encastrement



# Platines Steely

## Plaques audio/vidéo 2 modules

▲ 41521	Plaque audio/vidéo 2 modules avec 1 poussoir, Steely, acier inox
▲ 41522	Comme ci-dessus, avec 2 poussoirs
▲ 41523	Comme ci-dessus, avec 3 poussoirs
▲ 41524	Comme ci-dessus, avec 4 poussoirs
▲ 41541	Plaque audio/vidéo 2 modules pour unités électroniques alphanumériques Due Fili Plus, Steely, acier inox



▲ 41521  
acier inox



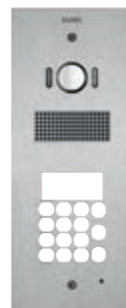
▲ 41522  
acier inox



▲ 41523  
acier inox



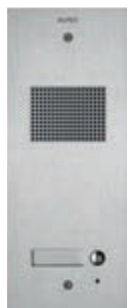
▲ 41524  
acier inox



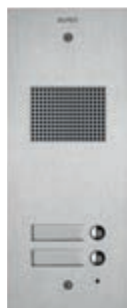
▲ 41541  
acier inox

## Plaques audio 2 modules

▲ 41501	Plaque audio 2 modules avec 1 poussoir, Steely, acier inox
▲ 41502	Comme ci-dessus, avec 2 poussoirs
▲ 41503	Comme ci-dessus, avec 3 poussoirs
▲ 41504	Comme ci-dessus, avec 4 poussoirs
▲ 41540	Plaque audio 2 modules pour unités électroniques alphanumériques Due Fili Plus, Steely, acier inox



▲ 41501  
acier inox



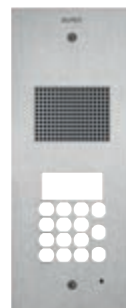
▲ 41502  
acier inox



▲ 41503  
acier inox



▲ 41504  
acier inox



▲ 41540  
acier inox

## Plaques supplémentaires 2 modules

▲ 41542	Plaque 2 modules avec 3 porte-étiquettes lumineuses pour 11+11+11 noms, Steely, éclairage à leds, extraction arrière de l'étiquette, acier inox
▲ 41543	Plaque supplémentaire 2 modules avec 8 poussoirs traditionnels, Steely, acier inox



▲ 41542  
acier inox



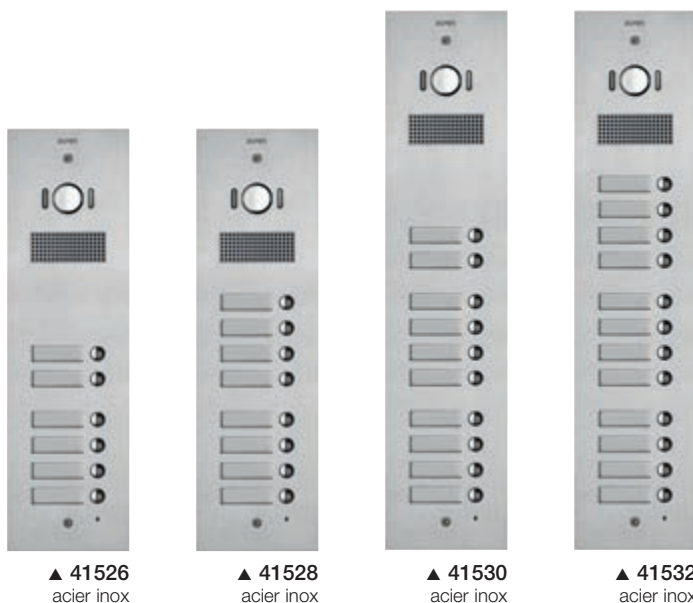
▲ 41543  
acier inox



## Platines Steely

### Plaques audio/vidéo 3 et 4 modules

- ▲ 41526 Plaque audio/vidéo 3 modules avec 6 poussoirs, Steely, acier inox
- ▲ 41528 Comme ci-dessus, avec 8 poussoirs
- ▲ 41530 Plaque audio/vidéo 4 modules avec 10 poussoirs, Steely, acier inox
- ▲ 41532 Comme ci-dessus, avec 12 poussoirs



▲ 41526  
acier inox

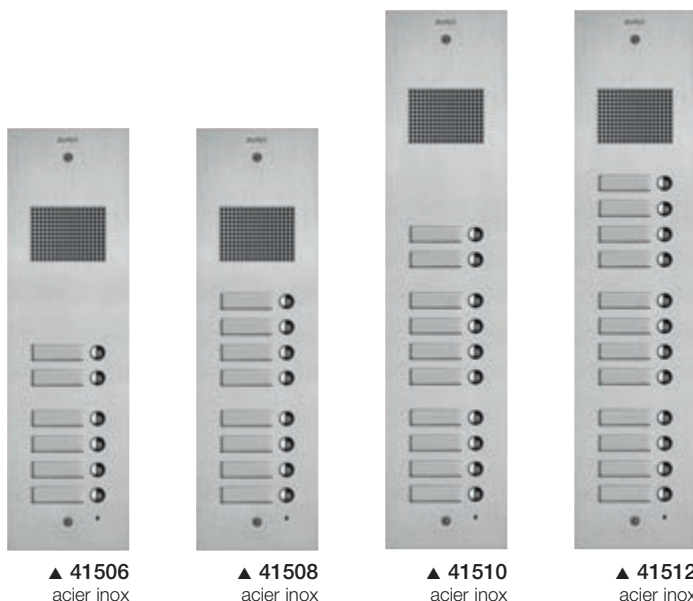
▲ 41528  
acier inox

▲ 41530  
acier inox

▲ 41532  
acier inox

### Plaques audio 3 et 4 modules

- ▲ 41506 Plaque audio 3 modules avec 6 poussoirs, Steely, acier inox
- ▲ 41508 Comme ci-dessus, avec 8 poussoirs
- ▲ 41510 Plaque audio 4 modules avec 10 poussoirs, Steely, acier inox
- ▲ 41512 Comme ci-dessus, avec 12 poussoirs



▲ 41506  
acier inox

▲ 41508  
acier inox

▲ 41510  
acier inox

▲ 41512  
acier inox

# Platines Steely

## Boîtes d'encastrement

▲ 41592	Boîte d'encastrement 2M en tôle galvanisée pour platines Patavium et Steely
▲ 41593	Boîte d'encastrement 3M en tôle galvanisée pour platines Patavium et Steely
▲ 41594	Boîte d'encastrement 4M en tôle galvanisée pour platines Patavium et Steely



▲ 41592

▲ 41593

▲ 41594

# Platines Patavium

## Unités électroniques

Unités électroniques audio et audio/vidéo à associer aux plaques de la série Patavium pour la composition des platines. Fournies en configuration standard, elles peuvent être personnalisées en fonction du système. La programmation de l'unité électronique peut être réalisée par l'unité ou par le programmeur 950C ou encore par l'intermédiaire du logiciel SaveProg avec l'interface 692I ou 692I/U.

## Conformité aux normes

Directive CEM

Normes EN 60065, EN 61000-6-1, EN 61000-6-3 et EN 60118-4.

## 13A4.B.43 et 13A7.B.43 - Caractéristiques principales

- Unité électronique avec écran alphanumérique et rétroéclairage blanc.
- Clavier alphanumérique pour la composition des appels, la navigation dans le répertoire électronique et la configuration des paramètres de base et avancés de l'unité électronique.
- Signal « Occupé - Attendre », « Ne pas déranger » et phases de fonctionnement sur l'écran.
- Répertoire électronique pour la mémorisation de 1000 usagers (2 noms de 15 caractères pour chaque usager).
- Configuration automatique des adresses des postes intérieurs.
- Poste extérieur audio avec réglage balance phonie et des volumes intérieur et extérieur, via menu de configuration.
- 13A7.B.43 avec caméra couleurs à capteur 1/4", éclairage minimum 1,0 lux, led blanche éclairant le sujet et réglage vertical et horizontal manuel.
- 13A4.B.43 avec entrées/sorties pour la connexion et le pilotage d'une caméra extérieure, configurée comme unité électronique vidéo.
- Possibilité de brancher jusqu'à 2 12TS.B, pour un maximum de 8 poussoirs pour appels directs.
- Alimentation : Bus Due Fili Plus.
- Entrée pour alimentation supplémentaire (6923).
- Sortie pour l'activation d'une gâche électrique (courant de crête IT > 1 A pendant 10 ms suivi d'un courant de maintien IM = 200 mA pour toute la durée de la commande gâche).
- 2 sorties pour l'activation de 2 relais 0170/001 services auxiliaires.
- Entrée pour capteur porte ouverte.
- Entrée pour activation gâche via une commande déportée.
- Bornier de connexion à l'installation, amovible.

Données techniques	13A4.B.43	13A7.B.43
Alimentation par Bus	tension min. 21 Vcc	tension min. 21 Vcc
Angle de balayage	horizontal	84°
	vertical	69°
Ouverture à 1 m	horizontal	1,8 m
	vertical	1,4 m
Consommation en stand by	120 mA	120 mA
Consommation max en fonctionnement	470 mA	470 mA
Température de fonctionnement	de -10° à +55° C	de -10° à +55° C
alimentation supplémentaire	avec 6923	avec 6923

Possibilité de puissance supplémentaire pour 6923, si besoin est (tension de bus aux bornes 1 et 2 de l'unité électronique < 21 Vcc).

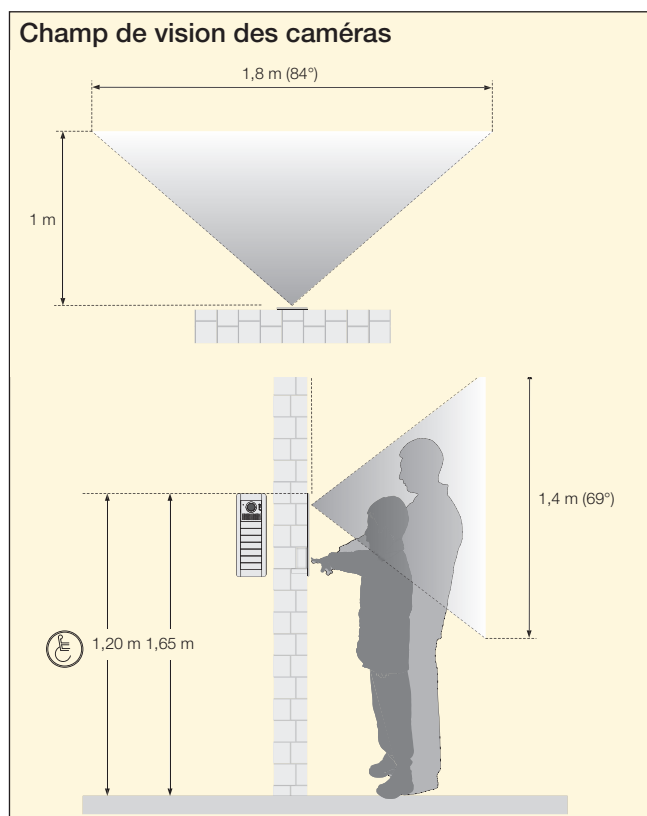
## 13F3.B et 13F5.B - Caractéristiques principales

- Unité électronique avec 8 poussoirs d'appel sur 2 rangées (4+4).
- Possibilité d'augmenter le nombre de poussoirs d'appel à travers le module supplémentaire 12TS.B (4 poussoirs sur une rangée).
- Signal lumineux « Occupé - Attendre ».
- Configuration automatique des adresses des postes intérieurs.

- Poste extérieur audio avec réglages balance phonie, volumes intérieur et extérieur par trimmer.
- 13F5.B avec caméra couleurs à capteur 1/4", éclairage minimum 1,0 lux, led blanche éclairant le sujet et réglage vertical et horizontal manuel.
- 13F3.B avec entrées/sorties pour la connexion et le pilotage d'une caméra extérieure, configurée comme unité électronique vidéo.
- Configuration des paramètres de base à travers les 8 poussoirs de l'unité électronique, configuration des paramètres avancés à travers le programmeur 950C ou le logiciel SaveProg.
- Alimentation : Bus Due Fili Plus.
- Entrée pour alimentation supplémentaire (6923).
- Sortie pour l'activation d'une gâche électrique (courant de crête IT > 1 A pendant 10 ms suivi d'un courant de maintien IM = 200mA pour toute la durée de la commande gâche).
- 2 sorties pour l'activation de 2 relais 0170/001 services auxiliaires.
- Entrée pour capteur porte ouverte.
- Entrée pour activation gâche via une commande déportée.
- Bornier de connexion à l'installation, amovible.

Données techniques	13F3.B	13F5.B
Alimentation par Bus	tension min. 21 Vcc	tension min. 21 Vcc
Angle de balayage	horizontal	84°
	vertical	69°
Ouverture à 1 m	horizontal	1,8 m
	verticale	1,4 m
Consommation en stand by	60 mA	60 mA
Consommation max en fonctionnement	450 mA	450 mA
Température de fonctionnement	de -10° à +55° C	de -10° à +55° C
alimentation supplémentaire	avec 6923	avec 6923

Possibilité de puissance supplémentaire pour 6923, si besoin est (tension de bus aux bornes 1 et 2 de l'unité électronique < 21 Vcc).



## Platines Patavium

### Unités électroniques avec clavier alphanumérique et écran

- ▲ **13A7.B.43** Unité électronique Due Fili Plus pour platine audio-vidéo couleurs Patavium et Steely avec clavier alphanumérique, écran et répertoire électronique, 6400 postes intérieurs, rétroéclairage à leds blanches, touches dorées
- ▲ **13A4.B.43** Unité électronique Due Fili Plus pour platines audio Patavium et Steely avec clavier alphanumérique, écran et répertoire électronique, 6400 postes intérieurs, possibilité de se brancher à une caméra extérieure type CCTV, rétroéclairage à leds blanches, touches dorées



▲ **13A7.B.43**  
touches dorées



▲ **13A4.B.43**  
touches dorées

### Unités électroniques avec poussoirs

- ▲ **13F5.B** Unité électronique Due Fili Plus pour platine audio-vidéo couleurs avec poussoirs traditionnels, caméra couleurs, signal OCCUPÉ-ATTENDRE, 8 poussoirs sur 2 rangées (4+4), rétroéclairage à leds blanches
- ▲ **13F3.B** Unité électronique Due Fili Plus pour platine audio avec poussoirs traditionnels, signal OCCUPÉ-ATTENDRE, 8 poussoirs sur 2 rangées (4+4), possibilité de se brancher à une caméra extérieure type CCTV, rétroéclairage à leds blanches



▲ **13F5.B**



▲ **13F3.B**

### Unité supplémentaire

- ▲ **12TS.B** Unité électronique supplémentaire avec 4 poussoirs sur 1 rangée pour unités électroniques pour platines 1200, 1300, Patavium et Steely



▲ **12TS.B**



## Platines Patavium

### Plaques série Patavium

Plaques audio et audio/vidéo en laiton satiné avec châssis, à associer aux unités électroniques et aux boîtes d'encastrement pour la composition de platines. Les plaques audio et audio/vidéo à 2 modules peuvent être complétées horizontalement par des plaques supplémentaires à 2 modules à travers des boîtes d'encastrement. Les plaques et les boîtes sont disponibles en 3 tailles : 2, 3 et 4 modules.

### Conformité aux normes

Directive CEM

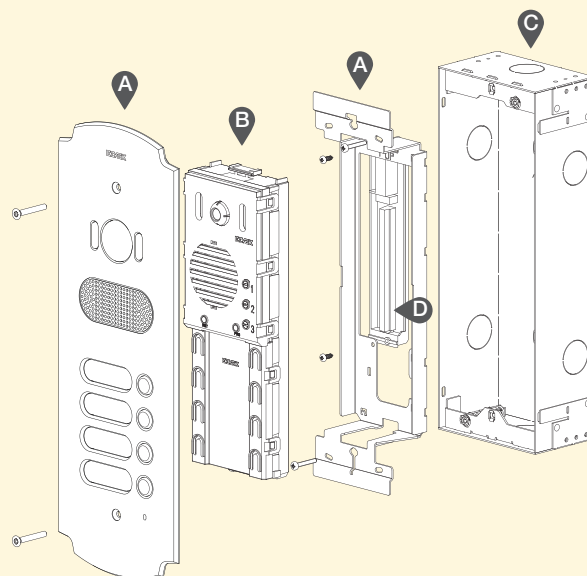
### Caractéristiques principales

- Plaque en laiton satiné de 4 mm d'épaisseur.
- Degré de protection contre les impacts IK08 (plaques à poussoirs), IK07 (plaques pour écran et clavier alphanumérique) et degré de protection IP54.
- 2 vis spéciales en acier doré pour la fixation de la plaque au châssis.
- Support pour touches en polycarbonate anti-chocs transparent.
- Châssis en acier galvanisé.
- Touches en acier inox.
- Dimensions plaque 2 modules : 119,8x334x4 mm
- Dimensions boîte d'encastrement 2 modules : 99,9x270,2x60,6 mm
- Dimensions plaque 3 modules : 119,8x448x4 mm
- Dimensions boîte d'encastrement 3 modules : 99,9x384,7x60,6 mm
- Dimensions plaque 4 modules : 119,8x563x4 mm
- Dimensions boîte d'encastrement 4 modules : 99,9x499,2x60,6 mm

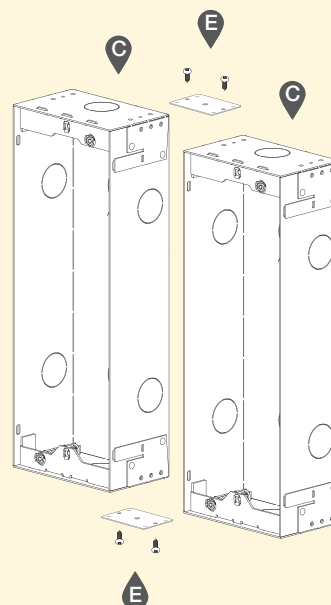
### Installations

- A) Plaque et châssis.
- B) Unité électronique.
- C) Boîte d'encastrement.
- D) Bornier unité électronique.
- E) Étriers de couplage des boîtes.

### Installation d'encastrement



### Accouplement boîtes d'encastrement



## Platines Patavium

### Plaques audio/vidéo 2 modules

- ▲ **41621** Plaque audio/vidéo 2 modules avec 1 poussoir, Patavium, laiton satiné
- ▲ **41622** Comme ci-dessus, avec 2 poussoirs
- ▲ **41623** Comme ci-dessus, avec 3 poussoirs
- ▲ **41624** Comme ci-dessus, avec 4 poussoirs
- ▲ **41641** Plaque audio/vidéo 2 modules pour unités électroniques alphanumériques Due Fili Plus, Patavium, laiton satiné



▲ **41621**  
laiton satiné



▲ **41622**  
laiton satiné



▲ **41623**  
laiton satiné



▲ **41624**  
laiton satiné



▲ **41641**  
laiton satiné

### Plaques audio 2 modules

- ▲ **41601** Plaque audio 2 modules avec 1 poussoir, Patavium, laiton satiné
- ▲ **41602** Comme ci-dessus, avec 2 poussoirs
- ▲ **41603** Comme ci-dessus, avec 3 poussoirs
- ▲ **41604** Comme ci-dessus, avec 4 poussoirs
- ▲ **41640** Plaque audio 2 modules pour unités électroniques alphanumériques Due Fili Plus, Patavium, laiton satiné



▲ **41601**  
laiton satiné



▲ **41602**  
laiton satiné



▲ **41603**  
laiton satiné



▲ **41604**  
laiton satiné



▲ **41640**  
laiton satiné

### Plaques supplémentaires 2 modules

- ▲ **41642** Plaque 2 modules avec 3 porte-étiquettes lumineux pour 11+11+11 noms, Patavium, éclairage à leds, extraction arrière de l'étiquette, laiton satiné
- ▲ **41643** Plaque supplémentaire 2 modules avec 8 poussoirs traditionnels, Patavium, laiton satiné



▲ **41642**  
laiton satiné



▲ **41643**  
laiton satiné

# Platines Patavium

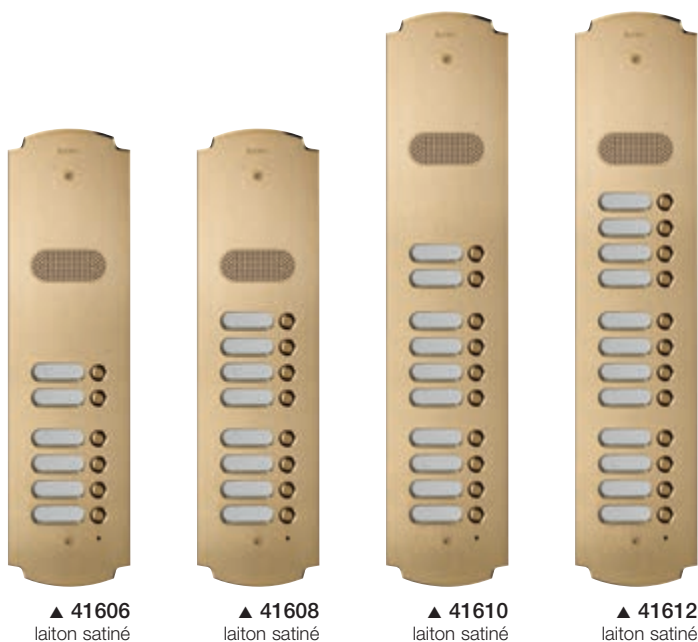
## Plaques audio/vidéo 3 et 4 modules

▲ 41626	Plaque audio/vidéo 3 modules avec 6 poussoirs, Patavium, laiton satiné
▲ 41628	Comme ci-dessus, avec 8 poussoirs
▲ 41630	Plaque audio/vidéo 4 modules avec 10 poussoirs, Patavium, laiton satiné
▲ 41632	Comme ci-dessus, avec 12 poussoirs



## Plaques audio 3 et 4 modules

▲ 41606	Plaque audio 3 modules avec 6 poussoirs, Patavium, laiton satiné
▲ 41608	Comme ci-dessus, avec 8 poussoirs
▲ 41610	Plaque audio 4 modules avec 10 poussoirs, Patavium, laiton satiné
▲ 41612	Comme ci-dessus, avec 12 poussoirs



# Platines Patavium

## Boîtes d'encastrement

▲ 41592	Boîte d'encastrement 2M en tôle galvanisée pour platines Patavium et Steely
▲ 41593	Boîte d'encastrement 3M en tôle galvanisée pour platines Patavium et Steely
▲ 41594	Boîte d'encastrement 4M en tôle galvanisée pour platines Patavium et Steely



▲ 41592

▲ 41593

▲ 41594



# Platines Pixel Up

## Platine série Pixel Up

Platine comprenant plaque en acier inox 316 de 3 mm, boîte d'encastrement et unité électronique. Disponible dans la version avec clavier alphanumérique, touches en acier inox et écran couleurs protégé par une vitre en polycarbonate de 5 mm d'épaisseur. Résiste aux chocs et aux agents atmosphériques, avec degré de protection IP54 et IK08. La plaque est livrée avec la boîte d'encastrement sur laquelle elle est fixée à l'aide de vis spéciales anti-effraction. Fournie en configuration standard, elle peut être personnalisée en fonction du système. Procéder à la programmation à travers le logiciel Video-Door IP Manager.

## Conformité aux normes

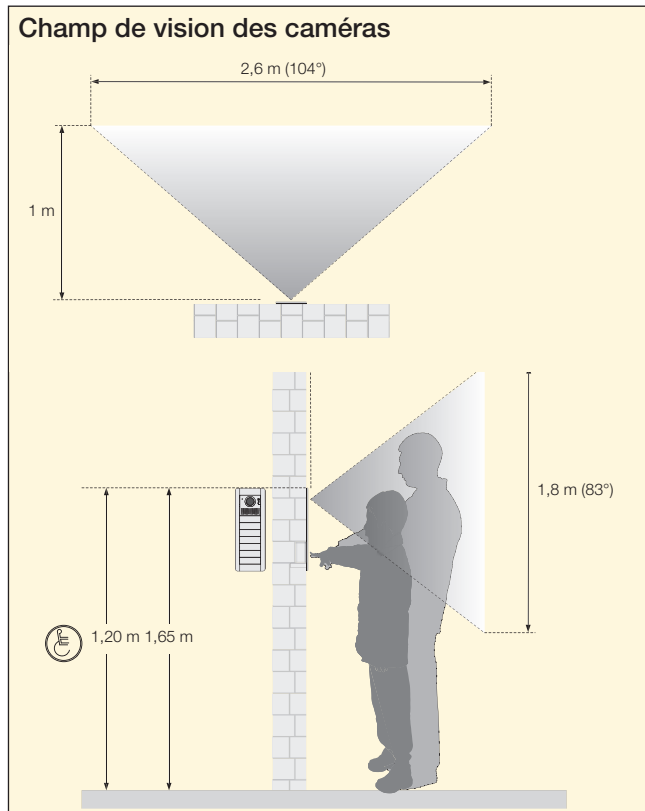
Directive CEM

Normes EN 60065, EN 61000-6-1, EN 61000-6-3 et EN 60118-4.

## 40414 et 40415 - Caractéristiques principales

- Unité électronique audio et audio/vidéo avec écran alphanumérique de 3,5 pouces (320x480 pixels).
- Plaque en acier inox 316.
- Boîte d'encastrement en tôle galvanisée.
- Degré de protection contre les impacts IK08 et degré de protection IP54.
- Clavier alphanumérique avec touches en acier inox et code Braille pour la composition des appels, la navigation dans le répertoire électronique et la configuration des paramètres de base de l'unité électronique.
- Caméra couleurs avec objectif grand angle, capteur de sensibilité et HDR, pour une bonne vision dans l'obscurité.
- Leds blanches d'éclairage de la zone à filmer avec réglage automatique de la luminosité en fonction de l'éclairage ambiant.
- Mode zoom&scan pour la caméra, contrôlable directement depuis le poste intérieur.
- Signal « Occupé - Attendre » et phases de fonctionnement sur l'écran.
- Répertoire électronique pour la mémorisation de 6 400 usagers (2 noms de 16 caractères pour chaque usager).
- Leds frontales pour signalisations : appel en cours/communication active ; activation de commande de gâche ; appel manqué pour ligne occupée ; répondeur vidéo.
- Guide à l'utilisation de la platine pour les malvoyants à travers des messages de synthèse vocale.
- Gain automatique sur la puissance de sortie du haut-parleur (AGC).
- Suppresseur d'écho, pour éliminer l'effet Larsen.
- Réduction du bruit et détection vocale de l'activité (VAD).
- Fonction malentendants pour porteurs de prothèses auditives.
- Alimentation : PoE classe 0, via réseau Ethernet.
- Sortie pour l'activation d'une gâche électrique (courant de crête IT > 1 A pendant 10 ms suivi d'un courant de maintien IM = 200mA pour toute la durée de la commande gâche).
- 2 sorties pour activation des services auxiliaires, avec contacts NO et NF, max 60 Vcc 1 A.
- 2 entrées programmables via logiciel de configuration (en mode NO ou NF), exemple : commande à distance activation gâche, signalisation porte ouverte.
- Bornier de connexion à l'installation, amovible.
- Température de fonctionnement de -25° à + 55° C.
- Dimensions plaque (40415) : 145x405x3 mm
- Dimensions plaque (40414) : 145x460x3 mm
- Dimensions boîte d'encastrement (40415) : 124x382x60 mm
- Dimensions boîte d'encastrement (40414) : 124x437x60 mm

Données techniques		40414/40415
Alimentation via réseau Ethernet		PoE, classe 0 (IEEE 802.3-2012)
Interface de réseau		RJ45 Ethernet 10/100 Mps (certifiée)
Angle de balayage	horizontal	104°
	vertical	83°
Ouverture à 1 m	horizontal	2,6 m
	vertical	1,8 m
Consommation nominale		10 W
Consommation max en fonctionnement		500 mA
Température de fonctionnement		de -25° à +55° C



## Platines Pixel Up

### Platine avec clavier alphanumérique et écran

▲ 40415 Platine audio/vidéo IP couleurs avec clavier, écran et répertoire électronique, livrée avec boîte d'encastrement en métal, acier inox



▲ 40415  
acier inox

### Platine avec clavier alphanumérique, écran et orifice pour lecteur d'accès

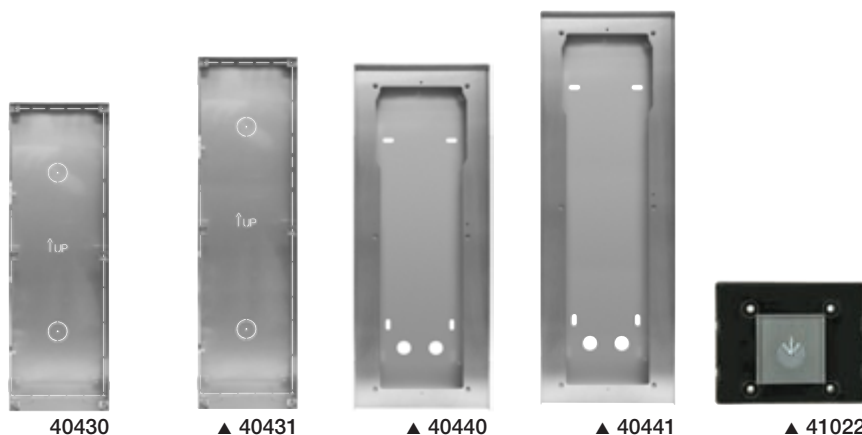
▲ 40414 Platine audio/vidéo IP couleurs avec clavier, écran et répertoire électronique, avec orifice 40x40 mm pour lecteur d'accès, livrée avec boîte d'encastrement en métal, acier inox



▲ 40414  
acier inox

### Accessoires

- 40430 Boîte d'encastrement en tôle galvanisée pour platine Pixel Up
- ▲ 40431 Boîte d'encastrement en tôle galvanisée pour platine Pixel Up avec lecteur
- 40440 Boîte pour montage en saillie avec cadre anti-pluie pour platine Pixel Up
- ▲ 40441 Boîte pour montage en saillie avec cadre anti-pluie pour platine Pixel Up avec lecteur
- ▲ 41022 Lecteur RFID, rétroéclairage à leds blanches, 1 sortie NO à relais pour platines Pixel Up 2F+ et IP, prédisposées pour orifice 40x40 mm



40430

▲ 40431

▲ 40440

▲ 40441

▲ 41022

# Platines Pixel Up

## Platine série Pixel Up

Platine comprenant plaque en acier inox 316 de 3 mm, boîte d'encastrement et unité électronique. Disponible dans la version avec clavier alphanumérique, touches en acier inox et écran couleurs protégé par une vitre en polycarbonate de 5 mm d'épaisseur. Résiste aux chocs et aux agents atmosphériques, avec degré de protection IP54 et IK08. La plaque est livrée avec la boîte d'encastrement sur laquelle elle est fixée à l'aide de vis spéciales anti-effraction. Fournie en configuration standard, elle peut être personnalisée en fonction du système. La programmation de l'unité électronique peut être réalisée par l'unité ou par le programmeur 950C ou encore par l'intermédiaire du logiciel SaveProg 69CD avec l'interface 692I ou 692I/U.

## Conformité aux normes

Directive CEM

Normes EN 60065, EN 61000-6-1, EN 61000-6-3 et EN 60118-4.

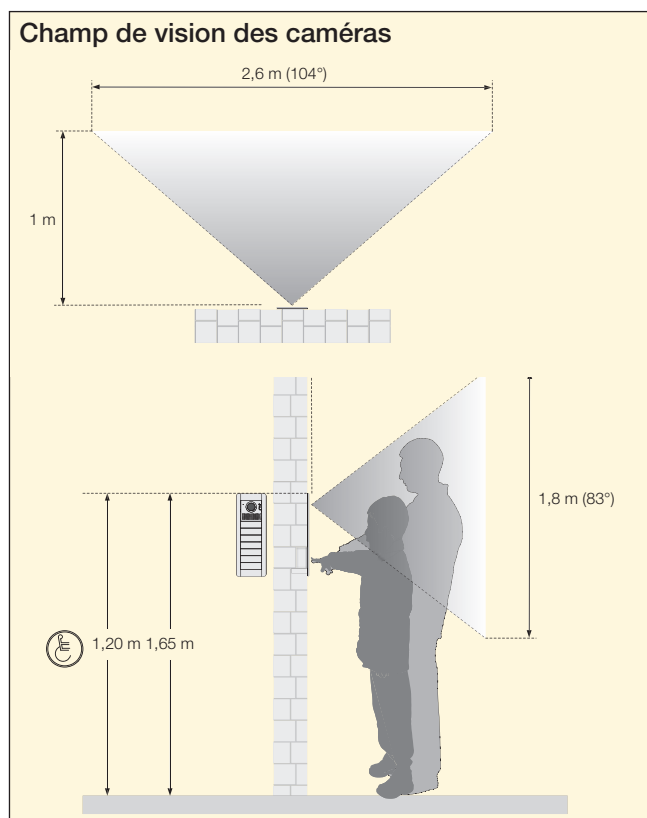
## 40404, 40405, 40424 et 40425 - Caractéristiques principales

- Unité électronique audio et audio/vidéo avec écran alphanumérique de 3,5 pouces (320x480 pixels).
- Plaque en acier inox 316.
- Boîte d'encastrement en tôle galvanisée.
- Degré de protection contre les impacts IK08 et degré de protection IP54.
- Clavier alphanumérique avec touches en acier inox et code Braille pour la composition des appels, la navigation dans le répertoire électronique et la configuration des paramètres de base et avancés de l'unité électronique.
- 40404 et 40405 avec caméra couleurs avec objectif grand angle, capteur de sensibilité et HDR, pour une bonne vision dans l'obscurité.
- 40404 et 40405 avec leds blanches d'éclairage de la zone à filmer avec réglage automatique de la luminosité en fonction de l'éclairage ambiant.
- 40404 et 40405 avec mode zoom&scan pour la caméra, contrôlable directement depuis le poste intérieur.
- Signal « Occupé - Attendre » et phases de fonctionnement sur l'écran.
- Répertoire électronique pour la mémorisation de 6 400 usagers (2 noms de 16 caractères pour chaque usager).
- Leds frontales pour signalisations : appel en cours/communication active ; activation de commande de gâche ; appel manqué pour ligne occupée.
- Guide à l'utilisation de la platine pour les malvoyants à travers des messages de synthèse vocale.
- Gain automatique sur la puissance de sortie du haut-parleur (AGC).
- Suppresseur d'écho, pour éliminer l'effet Larsen.
- Réduction du bruit et détection vocale de l'activité (VAD).
- Fonction malentendants pour porteurs de prothèses auditives.
- Alimentation : Bus Due Fili Plus.
- Entrée pour alimentation supplémentaire (6923).
- Sortie pour l'activation d'une gâche électrique (courant de crête IT > 1 A pendant 10 ms suivi d'un courant de maintien IM = 200 mA pour toute la durée de la commande gâche).
- 2 sorties pour activation des services auxiliaires, avec contacts NO et NF, max 60 Vcc 1 A.
- Entrée pour capteur porte ouverte.
- Entrée pour activation gâche via une commande déportée.
- Bornier de connexion à l'installation, amovible.
- Température de fonctionnement de -25° à +55° C.
- Dimensions plaque (40405 et 40425) : 145x405x3 mm

- Dimensions plaque (40404 et 40424) : 145x460x3 mm
- Dimensions boîte d'encastrement (40405 et 40425) : 124x382x60 mm
- Dimensions boîte d'encastrement (40404 et 40424) : 124x437x60 mm

Données techniques		40424/40425	40404/40405
Alimentation par Bus		tension min. 21 Vcc	tension min. 21 Vcc
Angle de balayage	horizontal	-	104°
	vertical	-	83°
Ouverture à 1 m	horizontal	-	2,6 m
	vertical	-	1,8 m
Consommation en stand by		120 mA	120 mA
Consommation max en fonctionnement		330 mA	330 mA
Température de fonctionnement		de -25° à +55° C	de -25° à +55° C
Alimentation supplémentaire		avec 6923	avec 6923

Possibilité de puissance supplémentaire pour 6923, si besoin est (tension de bus aux bornes 1 et 2 de l'unité électronique < 21 Vcc).



## Platines avec clavier alphanumérique et écran

- 40405** Platine vidéo couleurs avec clavier, écran et répertoire électronique, 6400 postes intérieurs, avec boîte métallique d'encastrement, acier inox
- ▲ **40425** Platine audio Due Fili Plus avec clavier, écran et répertoire électronique, 6400 postes intérieurs, livrée avec boîte d'encastrement en métal, acier inox



**40405**  
acier inox

▲ **40425**  
acier inox

## Platines avec clavier alphanumérique, écran et orifice pour lecteur d'accès

- 40404** Platine audio/vidéo Due Fili Plus couleurs avec clavier, écran et répertoire électronique, avec orifice 40x40 mm pour lecteur d'accès, 6400 postes intérieurs, livrée avec boîte d'encastrement en métal, acier inox
- ▲ **40424** Platine audio Due Fili Plus avec clavier, écran et répertoire électronique, avec orifice 40x40 mm pour lecteur d'accès, 6400 postes intérieurs, livrée avec boîte d'encastrement en métal, acier inox

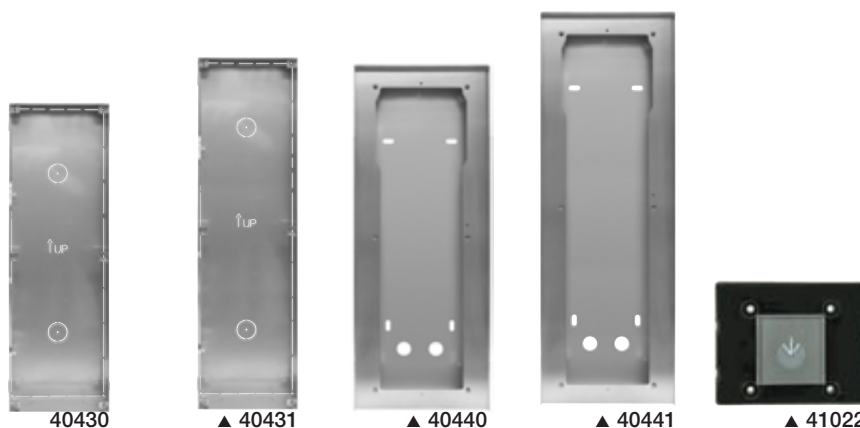


**40404**  
acier inox

▲ **40424**  
acier inox

## Accessoires

- 40430** Boîte d'encastrement en tôle galvanisée pour platine Pixel Up
- ▲ **40431** Boîte d'encastrement en tôle galvanisée pour platine Pixel Up avec lecteur
- 40440** Boîte pour montage en saillie avec cadre anti-pluie pour platine Pixel Up
- ▲ **40441** Boîte pour montage en saillie avec cadre anti-pluie pour platine Pixel Up avec lecteur
- ▲ **41022** Lecteur RFID, rétroéclairage à leds blanches, 1 sortie NO à relais pour platines Pixel Up 2F+ et IP, prédisposées pour orifice 40x40 mm



**40430**

▲ **40431**

▲ **40440**

▲ **40441**

▲ **41022**







B.C19044 FR. 1909



8 007352 628137



Viale Vicenza, 14  
36063 Marostica VI - Italy  
Tel. +39 0424 488 600  
Fax +39 0424 488 709  
[www.vimar.com](http://www.vimar.com)